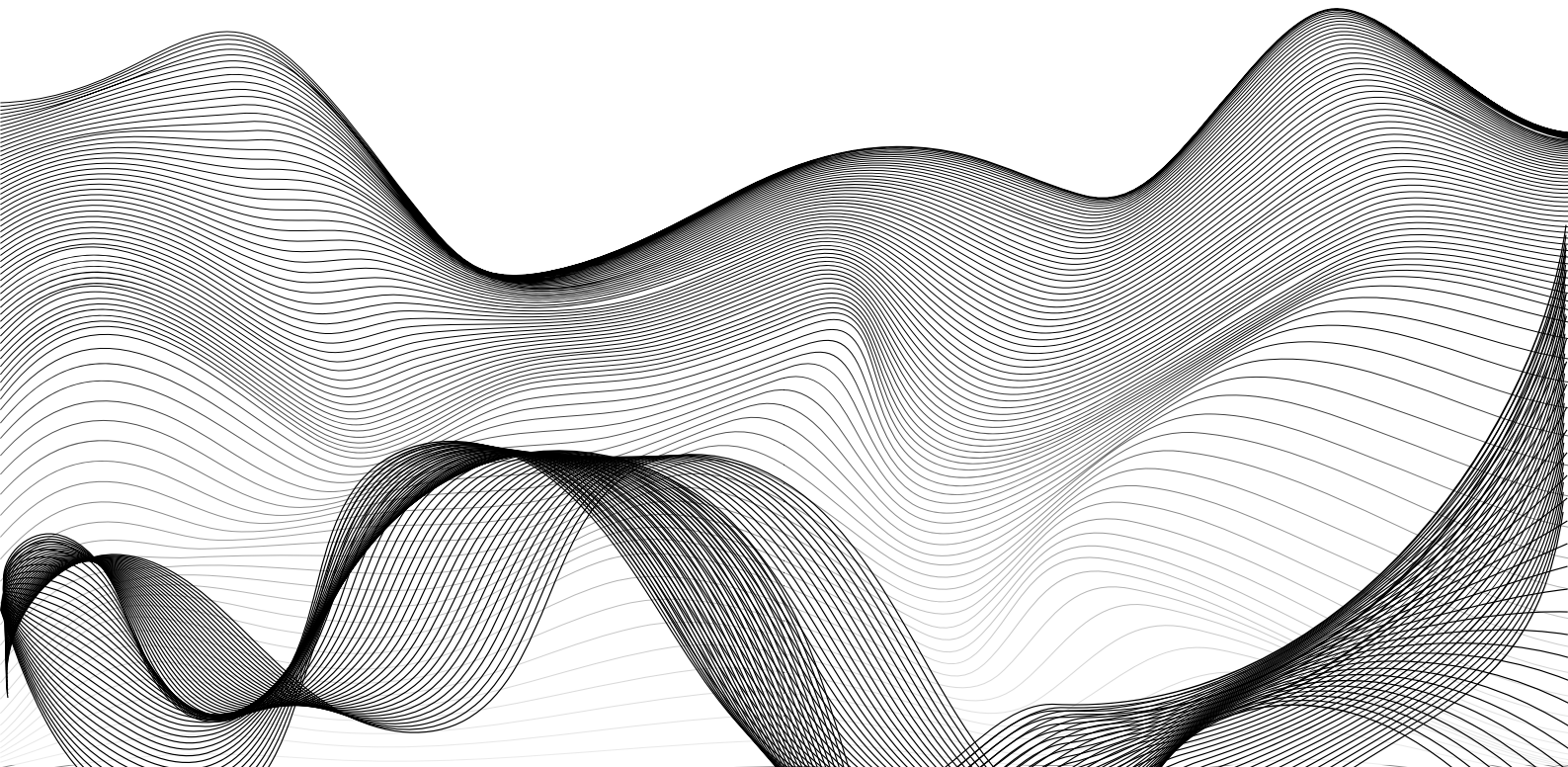


S P 1 2 3 0 - 6

CNC PTP MACHINE CENTER



Optimizamos e simplificamos
a sua produção



WOTSO SP1230-6

CNC PTP MACHINE CENTER

Características:

- **Funcionalidade Versátil:** Projetada para lidar com tarefas de processamento complexas, incluindo fresagem, perfuração, corte, fresagem lateral, serragem e ranhuramento.
- **Quatro Zonas de Trabalho:** Permite arranjos flexíveis de fixação durante o processamento do produto.
- **Integração Perfeita com o Centro CNC de Marcenaria:** Possibilita o processamento automático do código de digitalização, melhorando significativamente a eficiência de produção.
- **Sistema de Troca Automática de Ferramentas Tipo Carousel:** Equipado com um trocador de ferramentas de carrossel de 12 posições para operação estável e eficiente.
- **Rack de Retificação de Alta Precisão da Itália:** Combinado com trilhos-guia HIWIN 30 de Taiwan para aumentar a precisão do produto.
- **Análise de Elementos Finitos (FEA) e Tempera em Alta Temperatura:** Garante estabilidade da estrutura e evita deformações.
- **Absorção a Vácuo:** Capaz de adsorção de placas inteiras ou ponto a ponto, otimizando o processamento online sem a necessidade de serragem. Facilita o carregamento e descarregamento, economizando tempo e maximizando a produção.

WOTSO Group
Carretera de Vigo,74
32001 Ourense - Espanha

www.wotso.eu
geral@wotso.eu

MODELO	SP1230-6
Área de Trabalho	3060*1260*100mm
Medida de Mesa	3060*1200mm
Transmissão	XY pinhão e cremalheira;Z- axis Fuso esferas
Estrutura de mesa	Barras e Ventosas com posicionamento manual
Motor de Fresagem	9kw italy (HITECO)
Velocidade de Motor de Fresagem	24000r/min
Velocidade max de movimento	80m/min
Velocidade max de trabalho	20m/min
Guias X,Y e Z	HIWIN (Y25#,X25#,Z25#)
Armazém de Ferramenta	Hat type/Carousel 12 posições com servo motor (HSK63F)
Grupo de Furação	9vertical+6 horizontal+1 serrat
Sistema de Drives	Yaskawa
Voltagem	380V/50HZ/3PH
Control	Syntec
Quadro elétrico	Ar condicionado no quadro
Electrical components	Barreiras fotoelétricas
Componentes elétricos	Schneider
Cabos	BOSHI flexible towline cable (with shield)

Descrição de medidas:

Modelo	Dimensão de movimento	Dimensão de trabalho	Dimensão de mesa
SP1252-6	5550*1640*250mm	5200*1260*100mm	5200*1200mm
SP1230-6	3400*1640*250mm	3060*1260*100mm	3060*1200mm

Opcionais disponíveis:

Upgrade mototr de fresagem 12KW HSK

Incluir Eixo C + Agregados

Upgrade armazém ferramentas para 16 posições

Upgrade Grupo Furação 12V+ 6H+ 1 Serra

Upgrade bombas de vacuo 2 unidades 5.5KW

Sistema Syntec



Guias e Fuso HIWIN



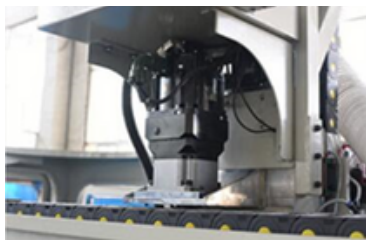
Servo motor Yaskawa



Motor de Fresagem HITECO



Redutor



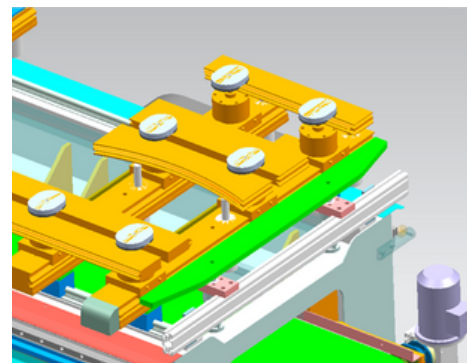
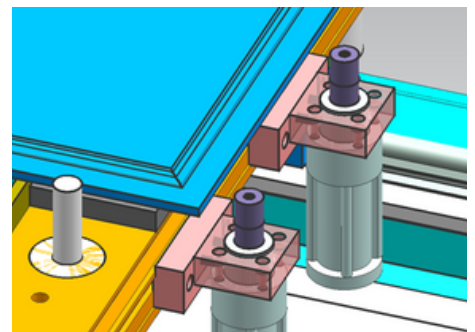
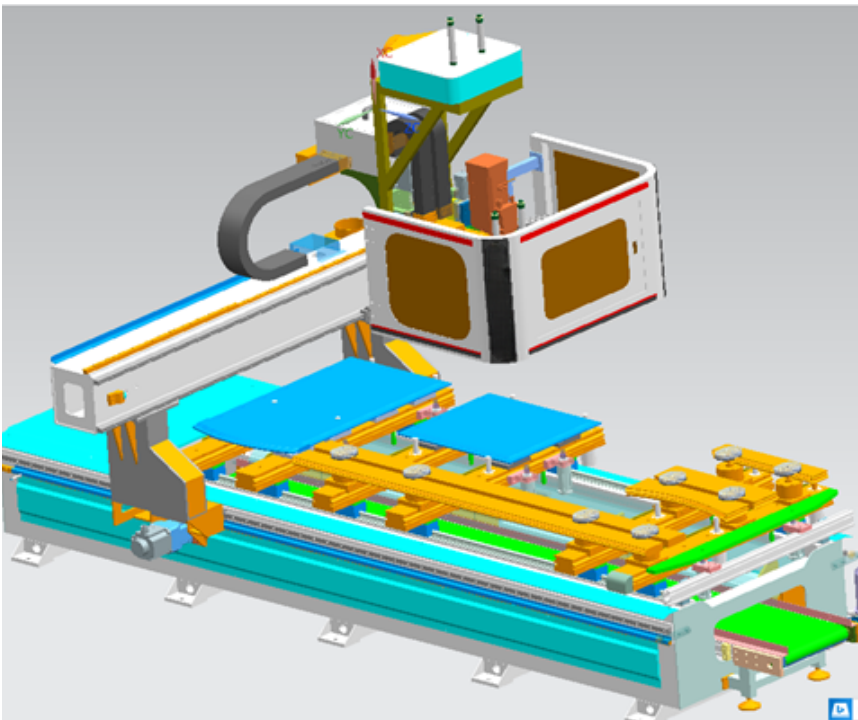
Grupo de Furação



Armazém de Ferramenta



Mesa de Barras e Ventosas



Optimizamos e simplificamos a sua produção

Aplicamos todo o empenho para tornar a produção mais **eficiente**, rápida e rentável, reduzindo a intervenção humana necessária.